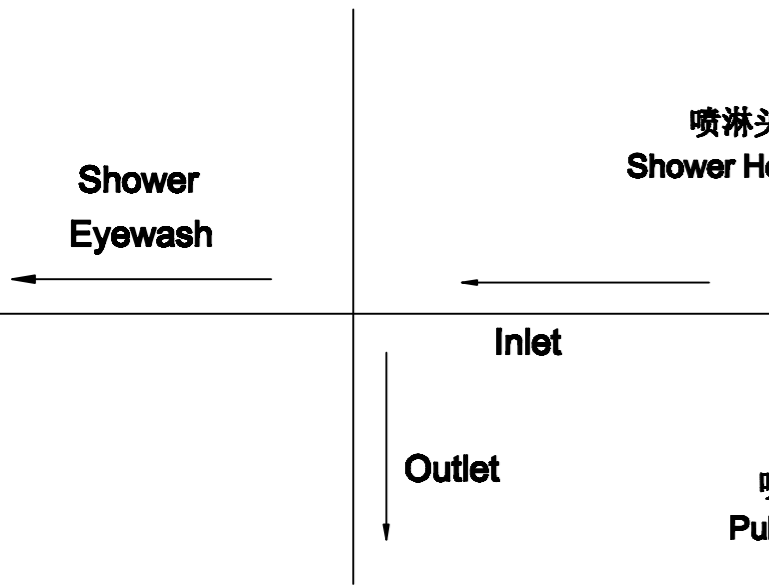
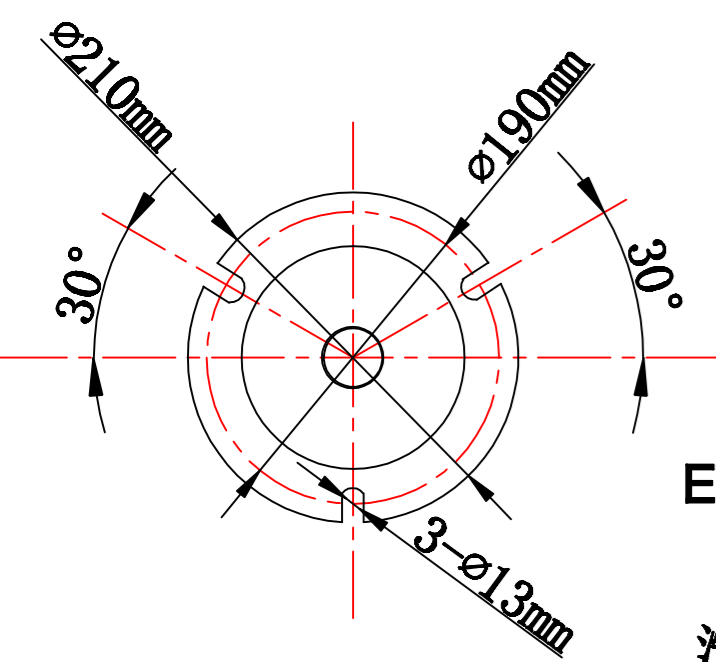


Install Direction Drawing



Base Install Size Drawing



洗眼手推柄
Eyewash Handle SS304

脚踏板
Treadle Plate
(CS immersed ABS)
(OPTION)

洗眼总成
Eyewash Assembly
SS304

洗眼盆
Eyewash Bowl
SS304

洗眼喷头
Eyewash Elbow
SS304

通水管 SS304
1-1/4" Pipe

1-1/4"FNPT
出水口 Outlet

底座 Base (Cast Iron Immsered ABS)

喷淋拉杆
Pull Rod SS304

喷淋头
Shower Head

1" 喷淋球阀
Shower Valve SS304

安全挂牌
Safety Plate PVC

通水管 SS304
1-1/4" Pipe

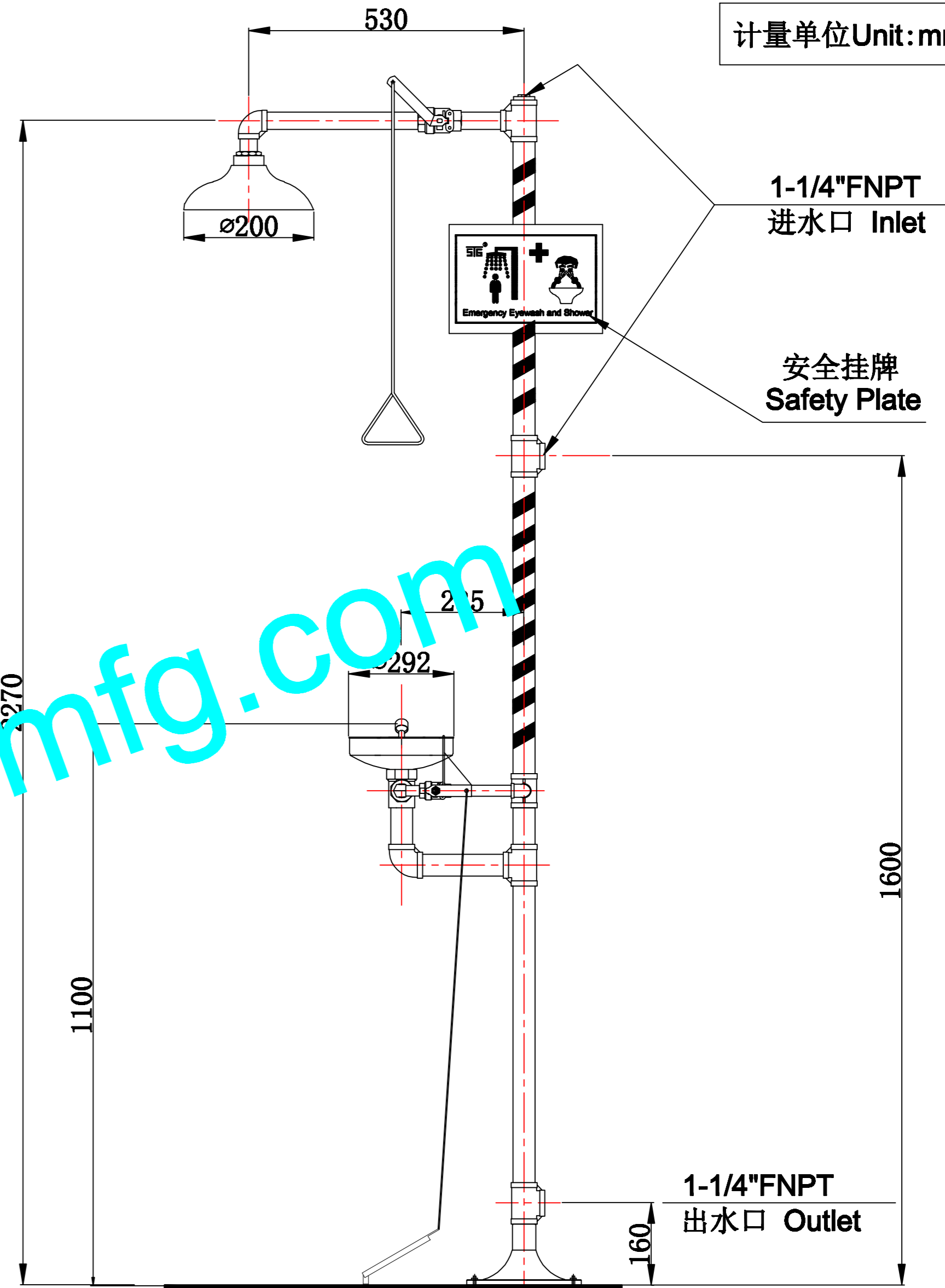
1-1/4"FNPT
进水口 Inlet

安全警示带
Safety Sign

通水管 SS304
1-1/4" Pipe

<http://www.stgmfg.com>

计量单位Unit:mm



浸塑ABS复合式洗眼器
尺寸部件图和安装图
P/N801001-S2E2B2

设计	Mr.zhang	2-Jan-2013	重量	20KG	F1222
审核	Mr.Tiger.liu	2-Jan-2013	版次	REV.0	
共 1 张 第 1 页				STG®	