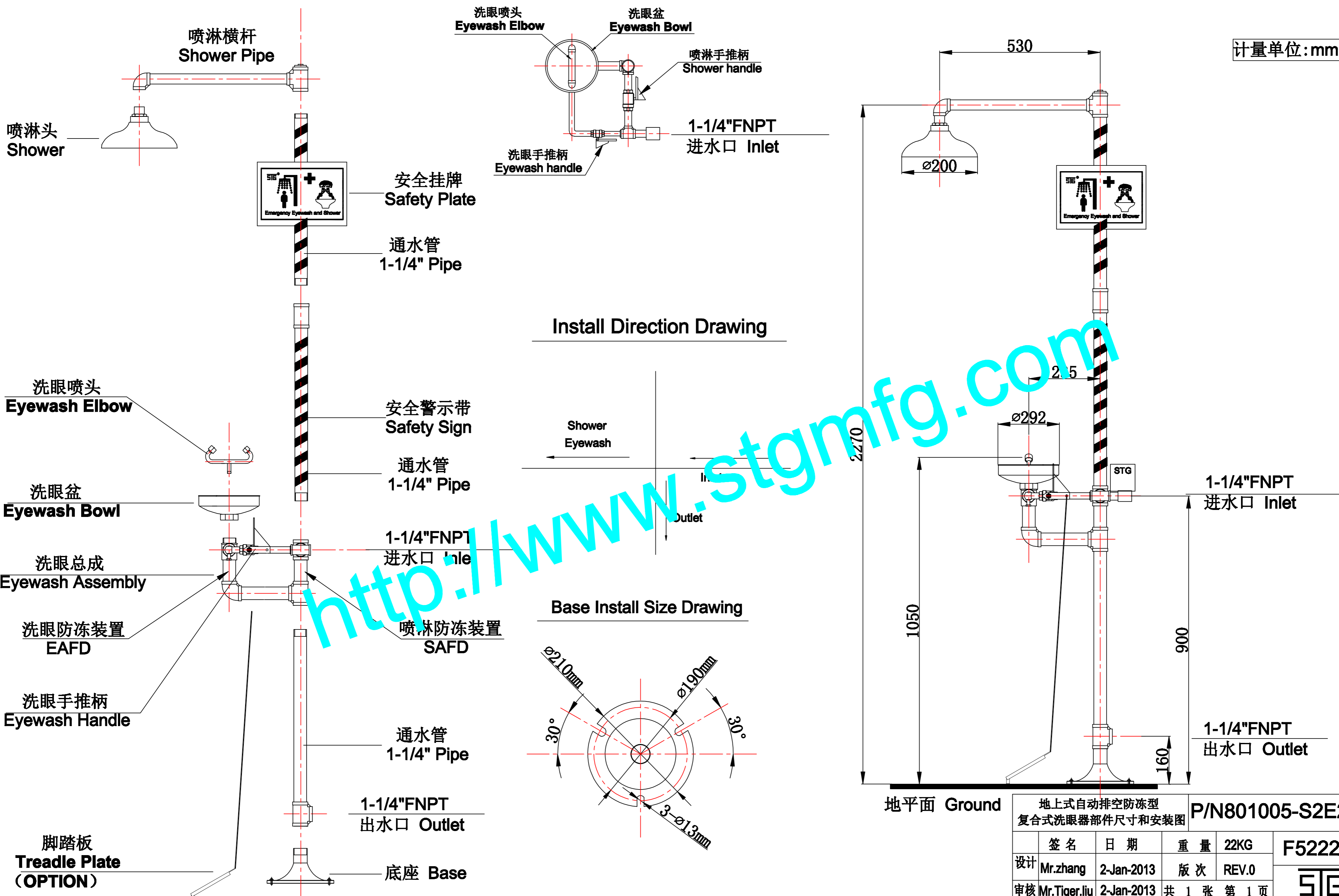


计量单位: mm



Install Direction Drawing

Base Install Size Drawing

地上式自动排空防冻型 复合式洗眼器部件尺寸和安装图		P/N801005-S2E2B2	
设计	Mr.zhang	日期	2-Jan-2013
审核	Mr.Tiger.liu	重量	22KG
		版次	REV.0
		共 1 张	第 1 页
			F5222
			STG®

This products meets ANSI/ISEA Z358.1 2009 and EN15154:1/2/3/4 Emergency Eweash and Shower Standard