



不锈钢立式洗眼器

**SS Emergency Eye Washer**

产品编号: P/N 802002

使用说明书

欢迎您使用本产品，为了使您得到更好的安全保护，请您使用本产品前先详细阅读本产品使用说明书

STG Emergency Eyewash & Safety Shower meets CE and ISO9001



## 一、概述:

不锈钢立式洗眼器只有洗眼系统而没有喷淋系统,直接安装在工作现场的地面上,连接饮用自来水。当化学品物质喷溅到工作人员的面部、眼部、脖子或者手臂等部位的时候,使用洗眼系统对受伤者进行冲洗。

### 技术参数:

|  |  |
|--|--|
| <ol style="list-style-type: none"><li>1. 主体材料: SS304, 适用于非 CL-、F-、硫酸和浓度超过 50%草酸的现场</li><li>2. 洗眼/洗脸水流量: &gt;11.4 L/MIN</li><li>3. 洗眼水流量: &gt;1.5 L/MIN</li><li>4. 进水口尺寸: 1/2 英寸 FNPT</li><li>5. 出水口尺寸: 1-1/4 英寸 FNPT</li><li>6. 水源压力要求: 0.2~0.4MPa</li><li>7. 冲洗时间: &gt;15MIN</li><li>8. 发光性安全挂牌和手推柄</li></ol> | <p>在选择洗眼器的时候,请依据客户现场查看洗眼器编码系统</p> <p><b>选择项目:</b></p> <p>该洗眼器可以配置声光报警器、连接 DCS、照明灯、定时排水系统、水围、水帘、喷淋房、温度传感器、压力传感器和单头洗眼器等等</p> |
|--|--|

## 二、安装说明:

- 1、根据洗眼器底座的安装孔尺寸,在需要安装洗眼器的地方钻 3- $\phi$ 10mm 的孔
- 2、根据洗眼器图纸,分步骤组装洗眼器
- 3、把组装好的洗眼器安装到规定的位置,用膨胀螺丝固定洗眼器
- 4、连接进水口: 1/2 英寸 FNPT
- 5、连接出水口: 1-1/4 英寸 FNPT

### 备注:

- a) 在洗眼器的进水口必须增加安装过滤器和维修阀门
- b) 在安装洗眼器的过程中和已经安装完成后,洗眼器球阀必须是全部打开或者全部关闭的状态

## 三、操作使用说明:

用手轻推(或者脚踏方式)洗眼开关,洗眼水自动喷出;使用结束后关闭洗眼开关,并将防尘罩复位。

## 四、维护说明:

### 故障维护说明

| 序号 | 故障内容               | 维护说明   |
|----|--------------------|--|
| 1  | 洗眼器出现漏水            | 关闭进水管维修球阀,检查漏水点,拆卸该漏水点管道,再重新安装;安装结束后,再打开进水管维修球阀  |
| 2  | 洗眼弯头不出水<br>或者出水量不足 | <ol style="list-style-type: none"><li>a) 检查进水管维修球阀是否完全打开</li><li>b) 检查供水管道水源压力是否满足设计条件要求,假如不满足,请提高供水压力</li><li>c) 检查洗眼喷头是否堵塞,假如堵塞,拆卸洗眼喷头过滤器,清洗过滤器后,再安装洗眼喷头</li></ol> |

STG Emergency Eyewash & Safety Shower meets CE and ISO9001

# STG

五、产品图片和图纸:



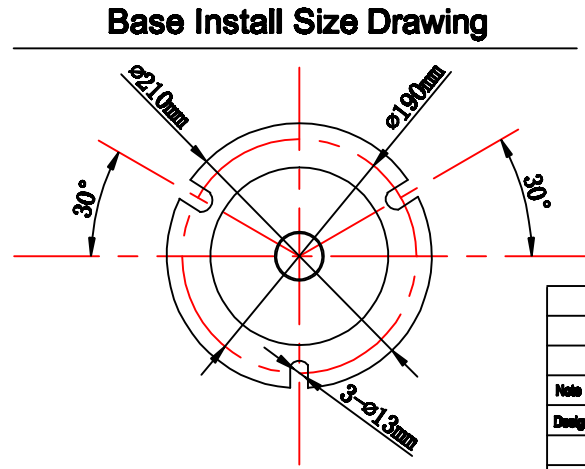
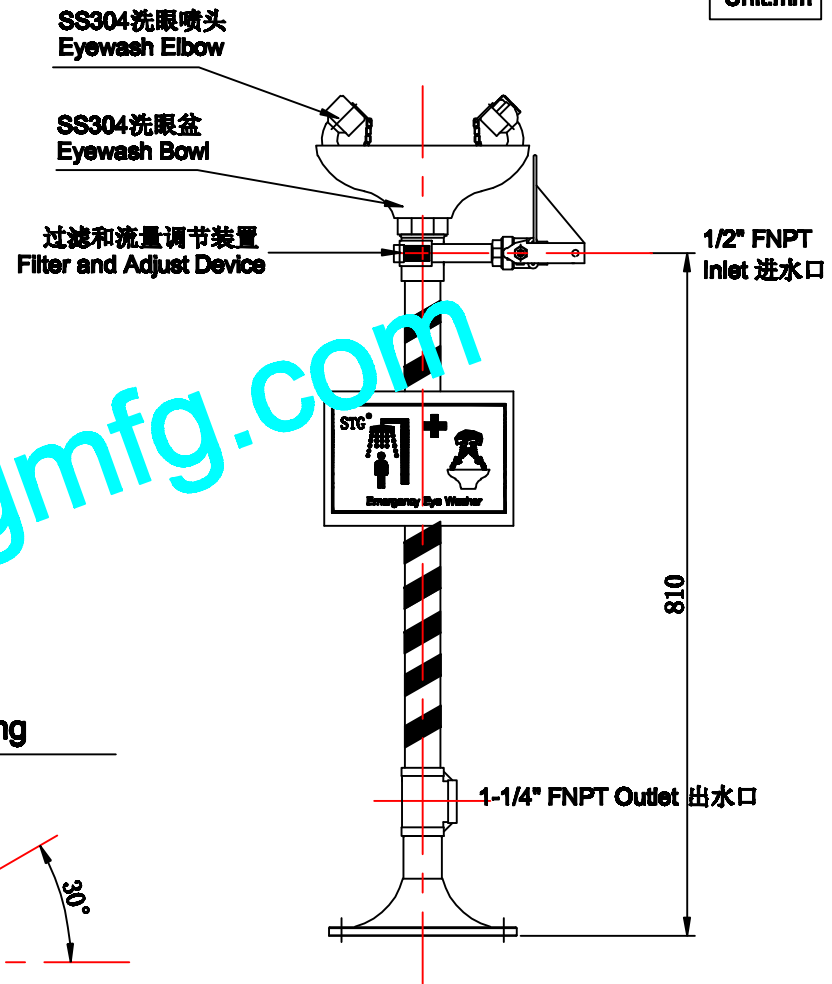
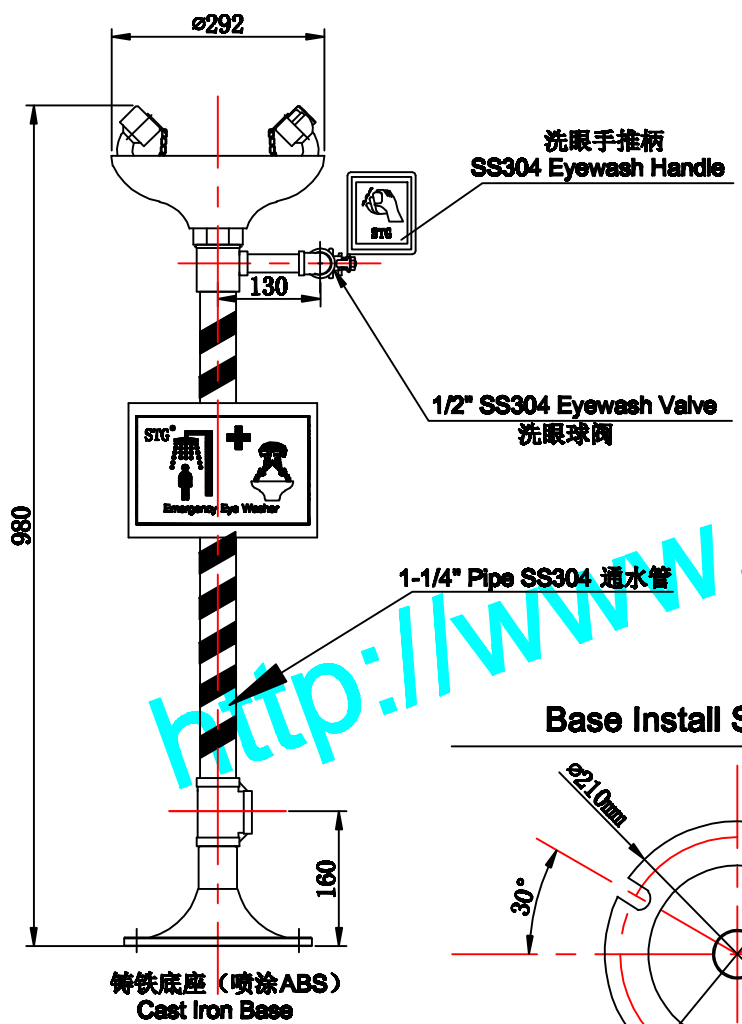
STG Emergency Eyewash & Safety Shower meets CE and ISO9001

<http://www.stgmfg.com>

第 3 页 共 3 页

<http://www.a1899.com>

Unit:mm



|               |          |                 |       |       |            |                              |        |       |                 |  |
|---------------|----------|-----------------|-------|-------|------------|------------------------------|--------|-------|-----------------|--|
|               |          |                 |       |       |            | Emergency Eye Washer Drawing |        |       | P/N802002 -E2B2 |  |
|               |          |                 |       |       |            |                              |        |       | L222            |  |
| Note No.      | Area     | DOC No.         | Sign  | Y.M.D | Phase Note |                              | Weight | Scale |                 |  |
| Design (Sign) | (YMD)    | Standard (Sign) | (YMD) |       |            | 10KG                         |        |       |                 |  |
| Check         | zhengrui | 22-Mar-13       |       |       |            |                              |        |       |                 |  |
| Technic       | huxuejin | 22-Mar-13       |       |       |            |                              |        |       |                 |  |
|               |          |                 |       |       |            | 1 of 1                       |        |       |                 |  |

This products meets ANSI/ISEA Z358.1 2009 and EN15154:1/2/3/4 Emergency Eyewash and Shower Standard