



## 浸塑 ABS 立式洗眼器

### *Immersed ABS Emergency Eye Washer*

产品编号: P/N 802001

# 使用说明书

欢迎您使用本产品，为了使您得到更好的安全保护，请您使用本产品前先详细阅读本产品使用说明书

STG Emergency Eyewash & Safety Shower meets CE and ISO9001



## 一、概述:

浸塑 ABS 立式洗眼器只有洗眼系统而没有喷淋系统，直接安装在工作现场的地面上，连接饮用自来水。当化学物质喷溅到工作人员的面部、眼部、脖子或者手臂等部位的时候，使用洗眼系统对受伤者进行冲洗。

### 技术参数:

1、洗眼器整体浸塑 ABS，可以抗各类化学物质的腐蚀	<b>在选择洗眼器的时候，请依据客户现场查看洗眼器编码系统</b>  <b>选择项目:</b> 该洗眼器可以配置声光报警器、连接 DCS、照明灯、定时排水系统、水围、水帘、喷淋房、温度传感器、压力传感器和单头洗眼器等等
2、主体材料: SS304	
3、洗眼/洗脸水流量: >11.4 L/MIN	
4、洗眼水流量: >1.5 L/MIN	
5、进水口尺寸: 1/2 英寸 FNPT	
6、出水口尺寸: 1-1/4 英寸 FNPT	
7、水源压力要求: 0.2~0.4MPa	
8、冲洗时间: >15MIN	
9、发光性安全挂牌和手推柄	

## 二、安装说明:

- 1、根据洗眼器底座的安装孔尺寸，在需要安装洗眼器的地方钻 3- $\phi$ 10mm 的孔
- 2、根据洗眼器图纸，分步骤组装洗眼器
- 3、把组装好的洗眼器安装到规定的位置，用膨胀螺丝固定洗眼器
- 4、连接进水口: 1/2 英寸 FNPT
- 5、连接出水口: 1-1/4 英寸 FNPT

### 备注:

- a) 在洗眼器的进水口必须增加安装过滤器和维修阀门
- b) 在安装洗眼器的过程中和已经安装完成后，洗眼器球阀必须是全部打开或者全部关闭的状态

## 三、操作使用说明:

用手轻推（或者脚踏方式）洗眼开关，洗眼水自动喷出；使用结束后关闭洗眼开关，并将防尘罩复位。

## 四、维护说明:

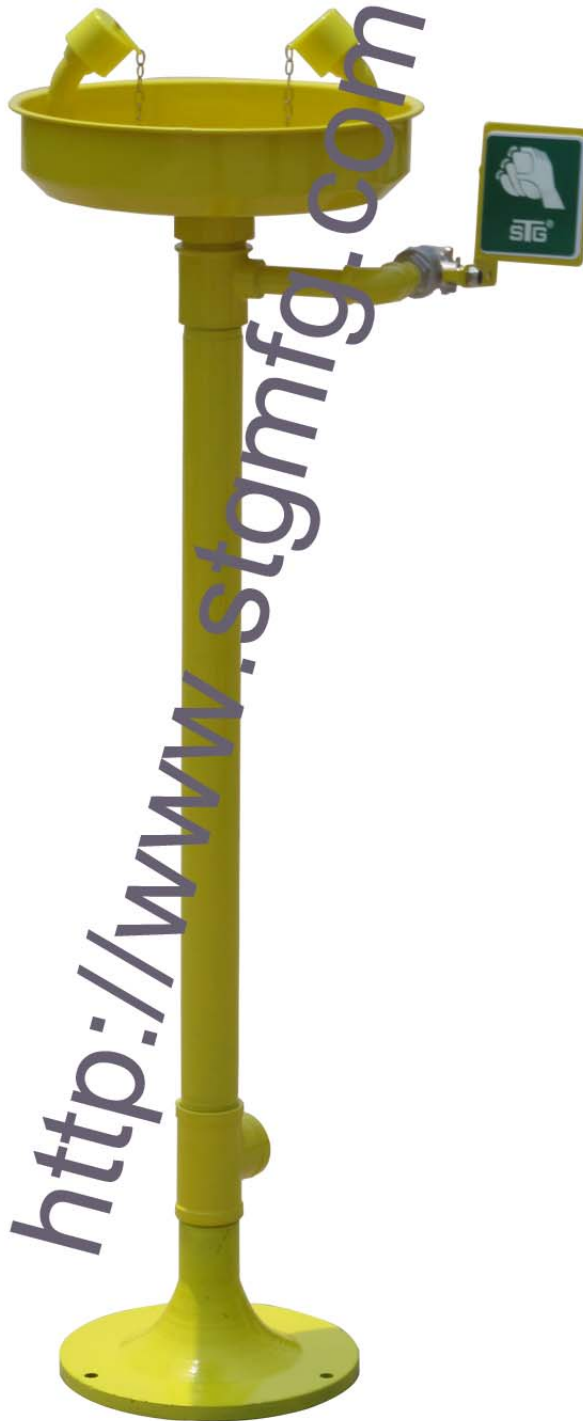
### 故障维护说明

序号	故障内容	维护说明
1	洗眼器出现漏水	关闭进水管维修球阀，检查漏水点，拆卸该漏水点管道，再重新安装；安装结束后，再打开进水管维修球阀
2	洗眼弯头不出水 或者出水量不足	a) 检查进水管维修球阀是否完全打开 b) 检查供水管道水源压力是否满足设计条件要求，假如不满足，请提高供水压力 c) 检查洗眼喷头是否堵塞，假如堵塞，拆卸洗眼喷头过滤器，清洗过滤器后，再安装洗眼喷头

STG Emergency Eyewash & Safety Shower meets CE and ISO9001

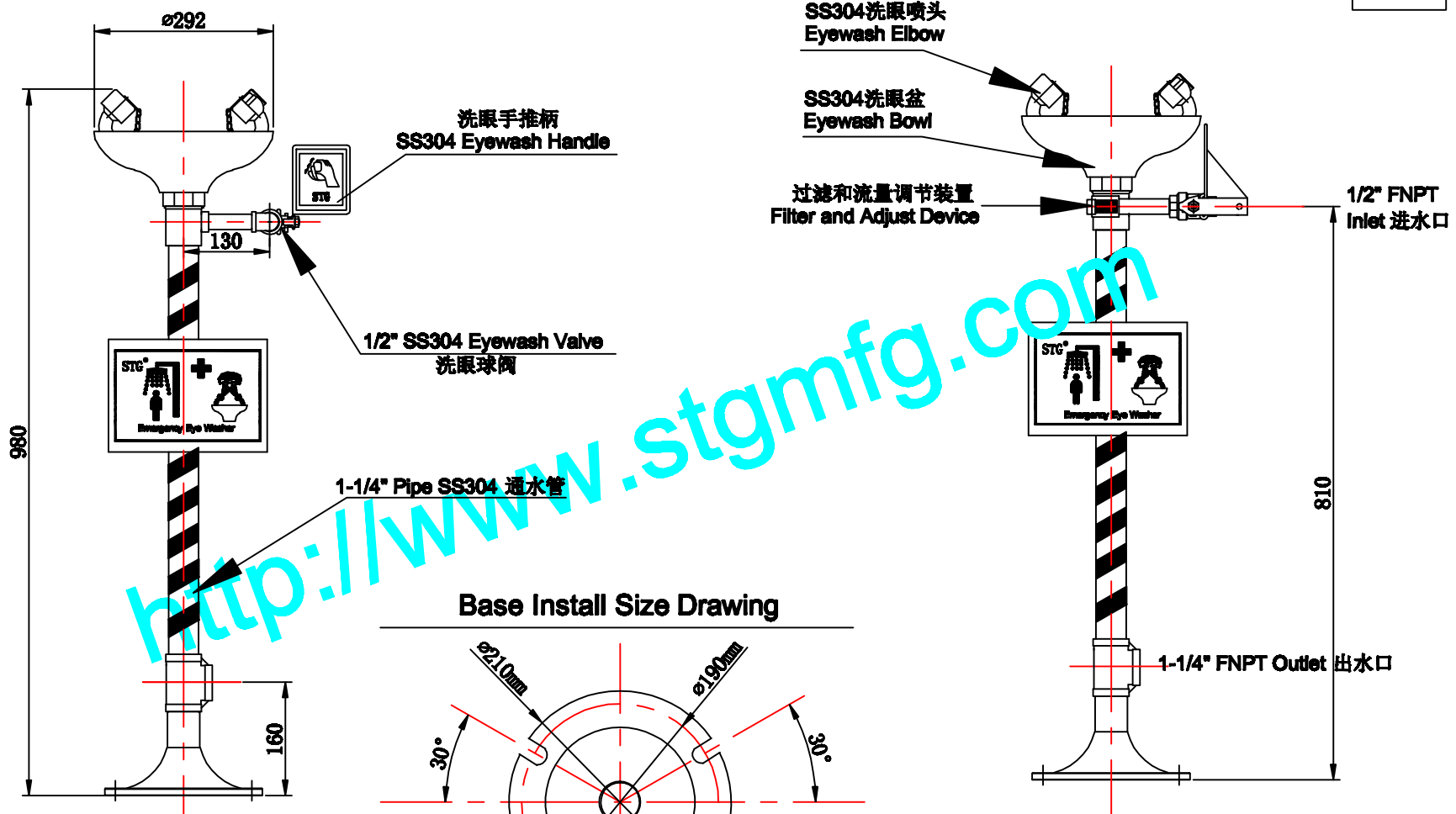


五、产品图片和图纸:



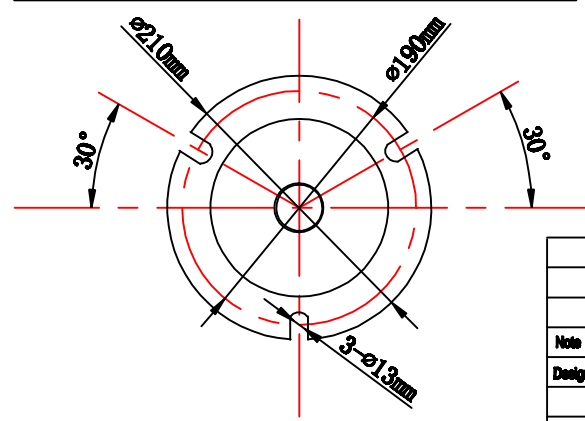
STG Emergency Eyewash & Safety Shower meets CE and ISO9001

Unit:mm



铸铁底座 (喷涂ABS)  
Cast Iron Base

Base Install Size Drawing



						Emergency Eye Washer Drawing			P/N802001 -E2B2	
									L122	
Note	No.	Ass	DOC No.	Sign	Y.M.D	Phase Note	Weight	Scale		
Design	(Sign)	(YMD)	Standard (Sign)	(YMD)			10KG			
Check	zhengning	22-Mar-13								
Technic	Rudacolin	22-Mar-13								
						1 of 1			STG®	

This products meets ANSI/ISEA Z358.1 2009 and EN15154:1/2/3/4 Emergency Eyewash and Shower Standard